

PT

Вертикальный циркуляционный насос в линию



Для чистых
сред



Жилой
сектор



Гражданское
применение



Промышленное
применение



НОВИНКА ОПИСАНИЕ

- ◆ Одноступенчатые центробежные насосы в линию
- ◆ С высокотемпературным уплотнением для эксплуатации в системах отопления
- ◆ Двигатель YE3 с высоким КПД и степенью защиты IP55 класс F
- ◆ Корпус насоса с антикоррозионным покрытием
- ◆ Оцинкованный контрфланец с болтами, гайками и прокладками
- ◆ Высококачественный подшипник NSK, износостойкое механическое уплотнение
- ◆ Компактная и пропорциональная конструкция

УСЛОВИЯ ЭКСПЛУАТАЦИИ

- ◆ Температура жидкости от -10°C до $+120^{\circ}\text{C}$
- ◆ Температура окружающей среды от 0°C до $+50^{\circ}\text{C}$
- ◆ Макс. рабочее давление **16 бар**
- ◆ Непрерывная работа **S1**

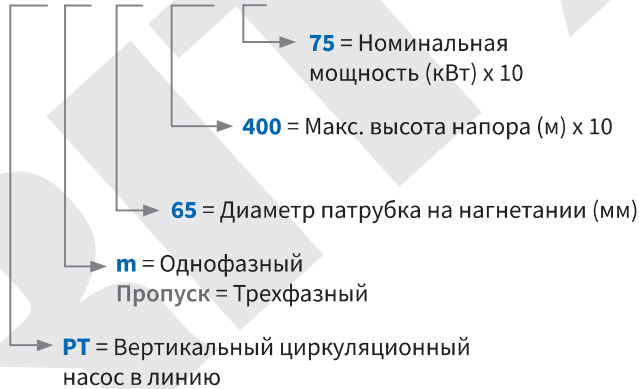
ОБЛАСТИ ПРИМЕНЕНИЯ

Для перекачивания воды и других жидкостей со сходными физическими и химическими свойствами; подходит для энергетики, металлургии, химической, текстильной, бумажной промышленности, гостиничного дела, а также для других систем нагнетания котловой воды и в качестве циркуляционного насоса городской системы отопления.

КОД МОДЕЛИ

Например

PT (m) 65 - 400 / 75



50 Гц

n=2900 об/мин

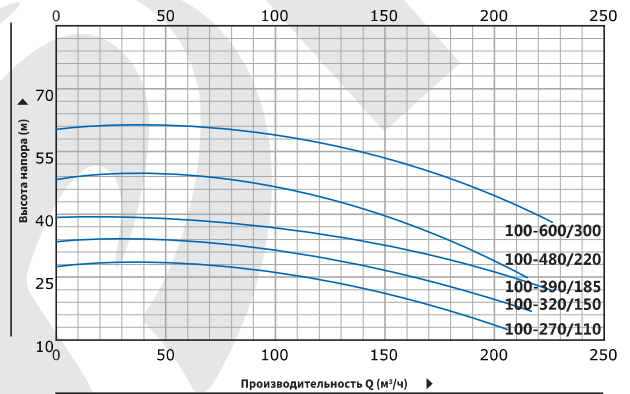
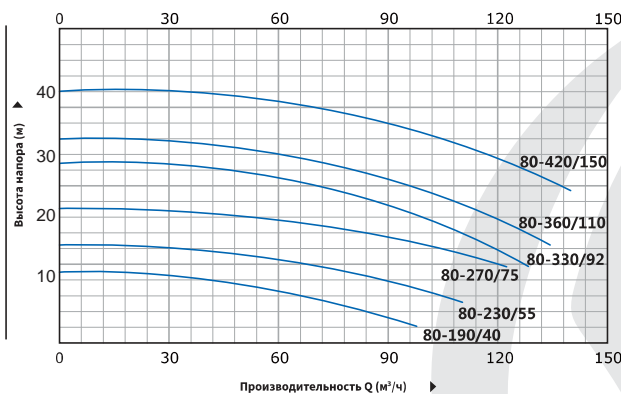
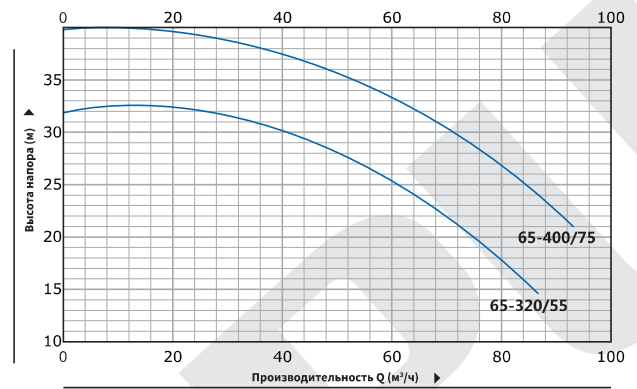
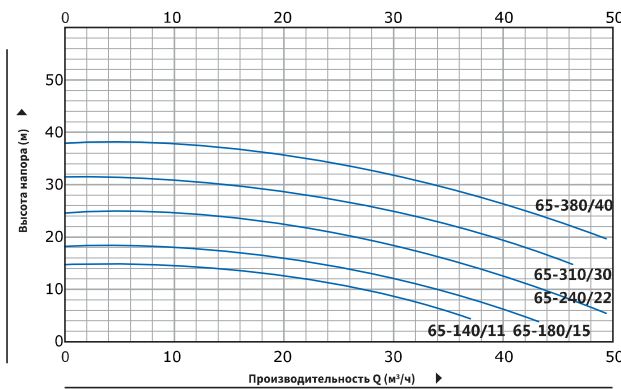
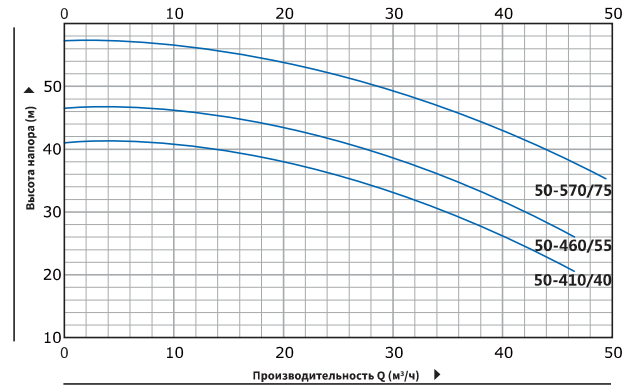
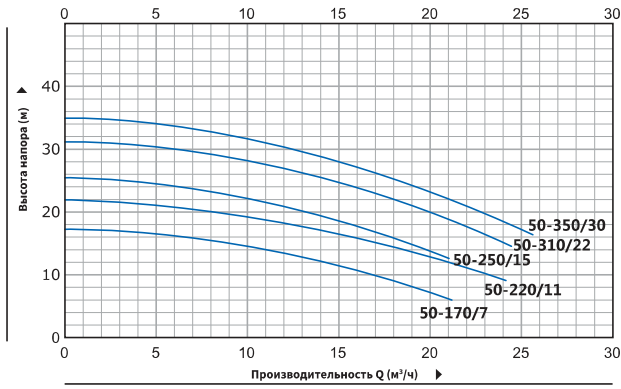
МОДЕЛЬ	DN мм	Мощность кВт л.с.		л/мин м³/ч	Q = ПРОИЗВОДИТЕЛЬНОСТЬ																	
					100	150	250	300	400	450	600	700	800	900	1200	1400	1500	1800	2000	2300	3000	3500
					6	9	15	18	24	27	36	42	48	54	72	84	90	108	120	138	180	210
H = Высота напора (м)																						
PT 50-170/7 ★	50x50	0,75	1	17,5	16,7	15	12	9	-	-	-	-	-	-	-	-	-	-	-			
PT 50-220/11 ★	50x50	1,1	1,5	22	21	19,7	16,5	14,5	9	-	-	-	-	-	-	-	-	-	-			
PT 50-250/15 ★	50x50	1,5	2	25,4	23,7	22,5	18,5	15,8	-	-	-	-	-	-	-	-	-	-	-			
PT 50-310/22 ★	50x50	2,2	3	31	29,6	28,5	24,5	22	15	-	-	-	-	-	-	-	-	-	-			
PT 50-350/30 ★	50x50	3	4	35	34,3	34	28	25,5	19	15	-	-	-	-	-	-	-	-	-			
PT 50-410/40 ★	50x50	4	5,5	41	-	-	-	38,5	36,2	35	30	25	-	-	-	-	-	-	-			
PT 50-460/55 ★	50x50	5,5	7,5	46	-	-	-	43,8	41,3	40,1	35	30	-	-	-	-	-	-	-			
PT 50-570/75 ★	50x50	7,5	10	57	-	-	-	53,6	51,5	50	45	41	36,5	-	-	-	-	-	-			
PT 65-140/11	65x65	1,1	1,5	14,7	-	-	-	13,5	11,5	10,1	5,8	-	-	-	-	-	-	-	-			
PT 65-180/15	65x65	1,5	2	18,1	-	-	-	17	15	13,9	9,6	6	-	-	-	-	-	-	-			
PT 65-240/22	65x65	2,2	3	24,5	-	-	-	23,2	21,5	20,2	16	13	8,3	-	-	-	-	-	-			
PT 65-310/30	65x65	3	4	31,8	-	-	-	29,5	27,5	26,3	21,5	17,5	-	-	-	-	-	-	-			
PT 65-380/40	65x65	4	5,5	38	-	-	-	36	34	33	28,5	25	20,1	-	-	-	-	-	-			
PT 65-320/55	65x65	5,5	7,5	32	-	-	-	-	-	30,6	30	28	26,6	20,5	14,8	-	-	-	-			
PT 65-400/75	65x65	7,5	10	40	-	-	-	-	-	38	37	36	34,4	29	24	21	-	-	-			
PT 80-190/40	80x80	4	5,5	19	-	-	-	-	-	-	-	17,3	16,8	14,5	13	11,8	-	-	-			
PT 80-230/55	80x80	5,5	7,5	23	-	-	-	-	-	-	-	21,3	20,9	19	17,5	16,7	13,7	-	-			
PT 80-270/75	80x80	7,5	10	27	-	-	-	-	-	-	-	26	25,6	24,5	23	22,5	20	18	-			
PT 80-330/92	80x80	9,2	12,5	33	-	-	-	-	-	-	-	-	31,5	30	28	27,1	24	21,5	-			
PT 80-360/110	80x80	11	15	36	-	-	-	-	-	-	-	-	34,5	33	31,5	30,8	28	25,5	-			
PT 80-420/150	80x80	15	20	42	-	-	-	-	-	-	-	-	41	40	38,5	37,8	35	33	29,5			
PT 100-270/110	100x100	11	15	27	-	-	-	-	-	-	-	-	-	-	27,3	26	24,5	22,5	16			
PT 100-320/150	100x100	15	20	32,8	-	-	-	-	-	-	-	-	-	-	32,5	31,3	30,2	28,5	22,1			
PT 100-390/185	100x100	18,5	25	39	-	-	-	-	-	-	-	-	-	-	38	36,8	36,7	33,8	28,8			
PT 100-480/220	100x100	22	30	48	-	-	-	-	-	-	-	-	-	-	47,5	45,5	43,5	41	32,5			
PT 100-600/300	100x100	30	40	60	-	-	-	-	-	-	-	-	-	-	59,5	58	57	54,5	47			

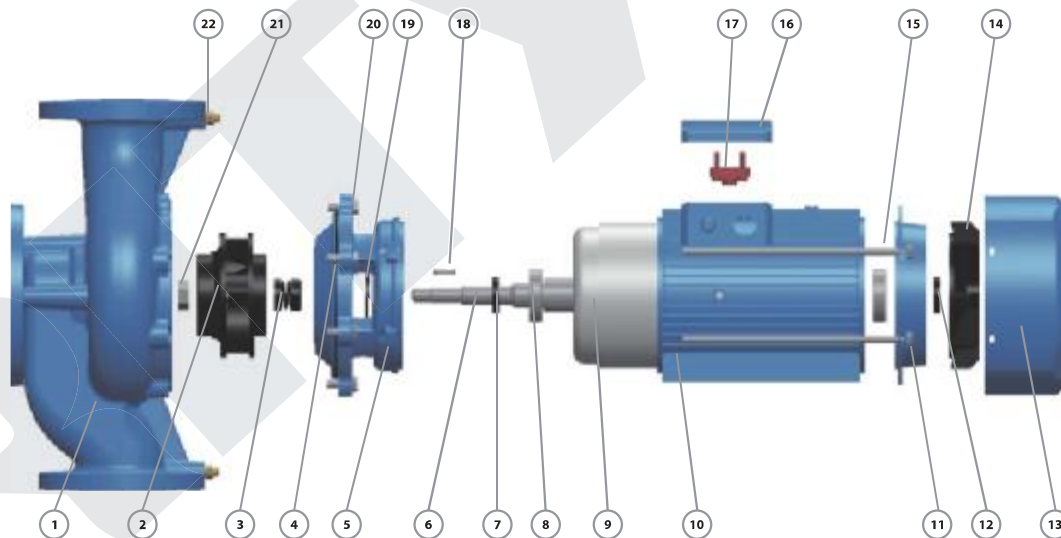
★ = Рабочее колесо из нержавеющей стали

КРИВАЯ ПРОИЗВОДИТЕЛЬНОСТИ

50 Гц

n=2900 об/мин

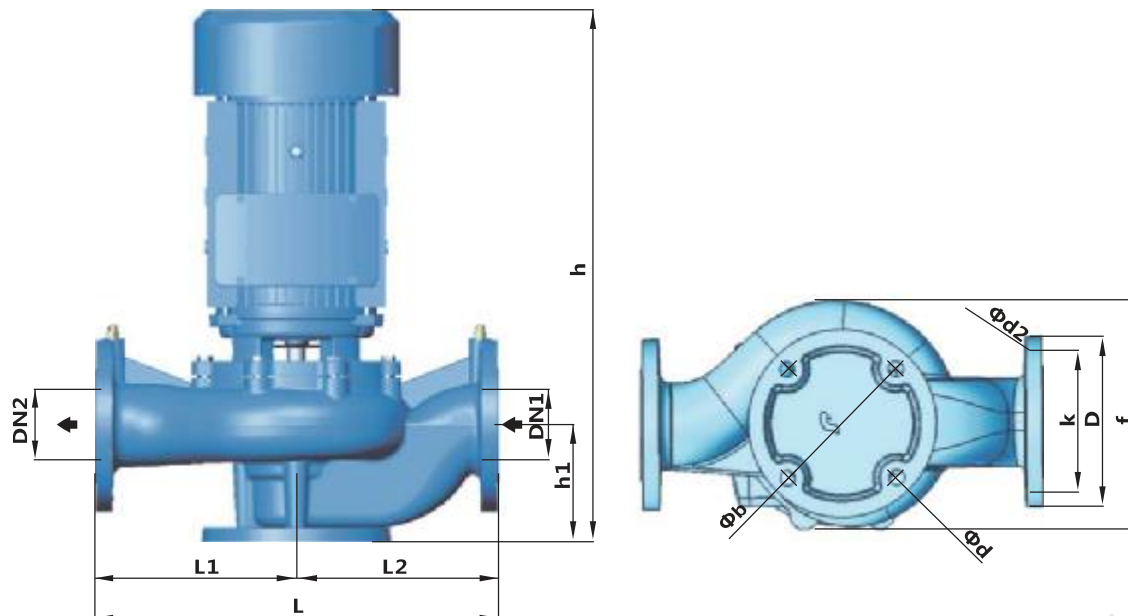


ОПИСАНИЕ МАТЕРИАЛА


№	Описание	Материал
1	Корпус насоса	Чугун
2	Рабочее колесо	Нержавеющая сталь 304 / Чугун
3	Механическое уплотнение	SiC/графит/SS304
4	Уплотнительное кольцо	Резина
5	Соединение	Чугун
6	Вал	Нержавеющая сталь AISI304 - 45#
7	Армированное уплотнение	Резина
8	Подшипник	Шариковый подшипник

№	Описание	Материал
9	Обмотка статора/ротора	Электротехническая сталь/медь
10	Корпус двигателя	Алюминий
11	Задняя крышка	Чугун
12	Армированное уплотнение	Резина
13	Кожух вентилятора	Алюминий
14	Вентилятор	Пластик
15	Стяжной болт	Сталь
16	Клеммная коробка	Алюминий

№	Описание	Материал
17	Клеммная панель	Пластик
18	Шпонка рабочего колеса	Железо
19	Водоотвод	Резина
20	Соединительный болт	Сталь
21	Гайка рабочего колеса	Оцинкованная сталь
22	Выпускной клапан	Латунь

РАЗМЕРЫ И МАССА


МОДЕЛЬ	РАЗМЕРЫ, мм											кг			
	DN1	DN2	h	h1	L	b	f	d	L1	L2	D	K	d2	1~	3~
PT 50-170/7	50	50	475	115	340	145	197	18	170	170	165	125	4*18	26	24
PT 50-220/11	50	50	475	115	340	145	197	18	170	170	165	125	4*18	27	25
PT 50-250/15	50	50	450	100	322	145	229	18	161	161	165	125	4*18	36	34
PT 50-310/22	50	50	450	100	322	145	229	18	161	161	165	125	4*18	41	39
PT 50-350/30	50	50	480	100	322	145	229	18	161	161	165	125	4*18	52	50
PT 50-410/40	50	50	485	115	440	160	277	18	220	220	165	125	4*18	-	59
PT 50-460/55	50	50	485	115	440	160	277	18	220	220	165	125	4*18	-	66
PT 50-570/75	50	50	485	115	440	160	277	18	220	220	165	125	4*18	-	73
PT 65-140/11	65	65	465	105	360	145	212	18	180	180	185	145	4*18	29	27
PT 65-180/15	65	65	465	105	360	145	212	18	180	180	185	145	4*18	31	29
PT 65-240/22	65	65	465	105	360	145	212	18	180	180	185	145	4*18	36	34
PT 65-310/30	65	65	530	112	400	160	250	18	200	200	185	145	4*18	50	48
PT 65-380/40	65	65	530	112	400	160	250	18	200	200	185	145	4*18	-	50
PT 65-320/55	65	65	583	112	400	160	263	18	200	200	185	145	4*18	-	64
PT 65-400/75	65	65	583	112	400	160	263	18	200	200	185	145	4*18	-	71
PT 80-190/40	80	80	615	135	470	180	267	18	235	235	200	160	8*18	-	56
PT 80-230/55	80	80	615	135	470	180	267	18	235	235	200	160	8*18	-	68
PT 80-270/75	80	80	615	135	470	180	267	18	235	235	200	160	8*18	-	74
PT 80-330/92	80	80	658	135	470	200	290	18	235	235	200	160	8*18	-	90
PT 80-360/110	80	80	658	135	470	200	290	18	235	235	200	160	8*18	-	106
PT 80-420/150	80	80	780	135	470	200	290	18	235	235	200	160	8*18	-	134
PT 100-270/110	100	100	685	160	552	220	310	18	276	276	220	180	8*18	-	113
PT 100-320/150	100	100	807	160	552	220	310	18	276	276	220	180	8*18	-	143
PT 100-390/185	100	100	807	160	552	220	310	18	276	276	220	180	8*18	-	150
PT 100-480/220	100	100	880	160	552	220	322	18	276	276	220	180	8*18	-	212
PT 100-600/300	100	100	950	160	552	220	322	18	276	276	220	180	8*18	-	222